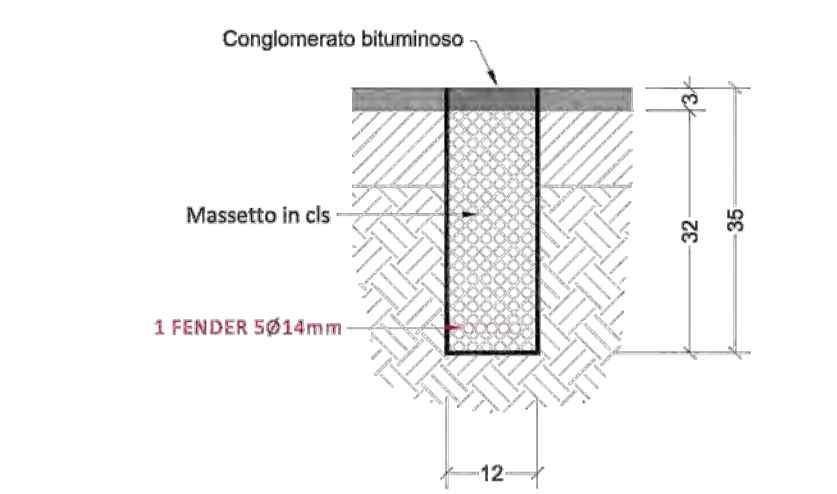
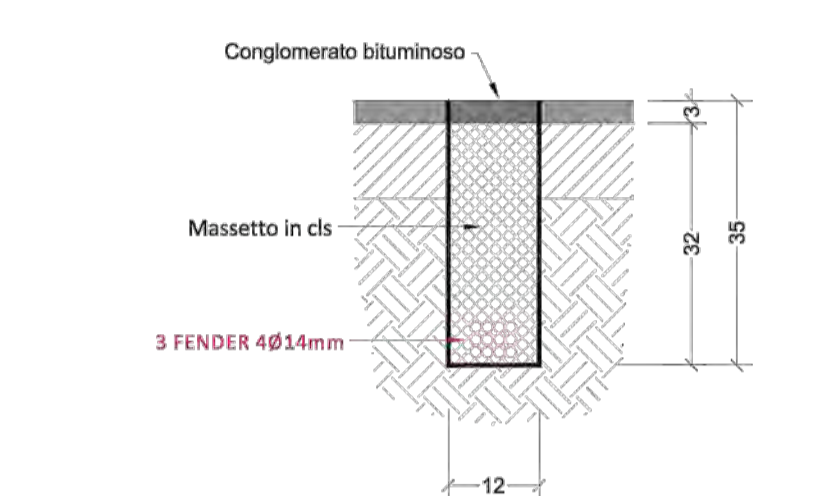


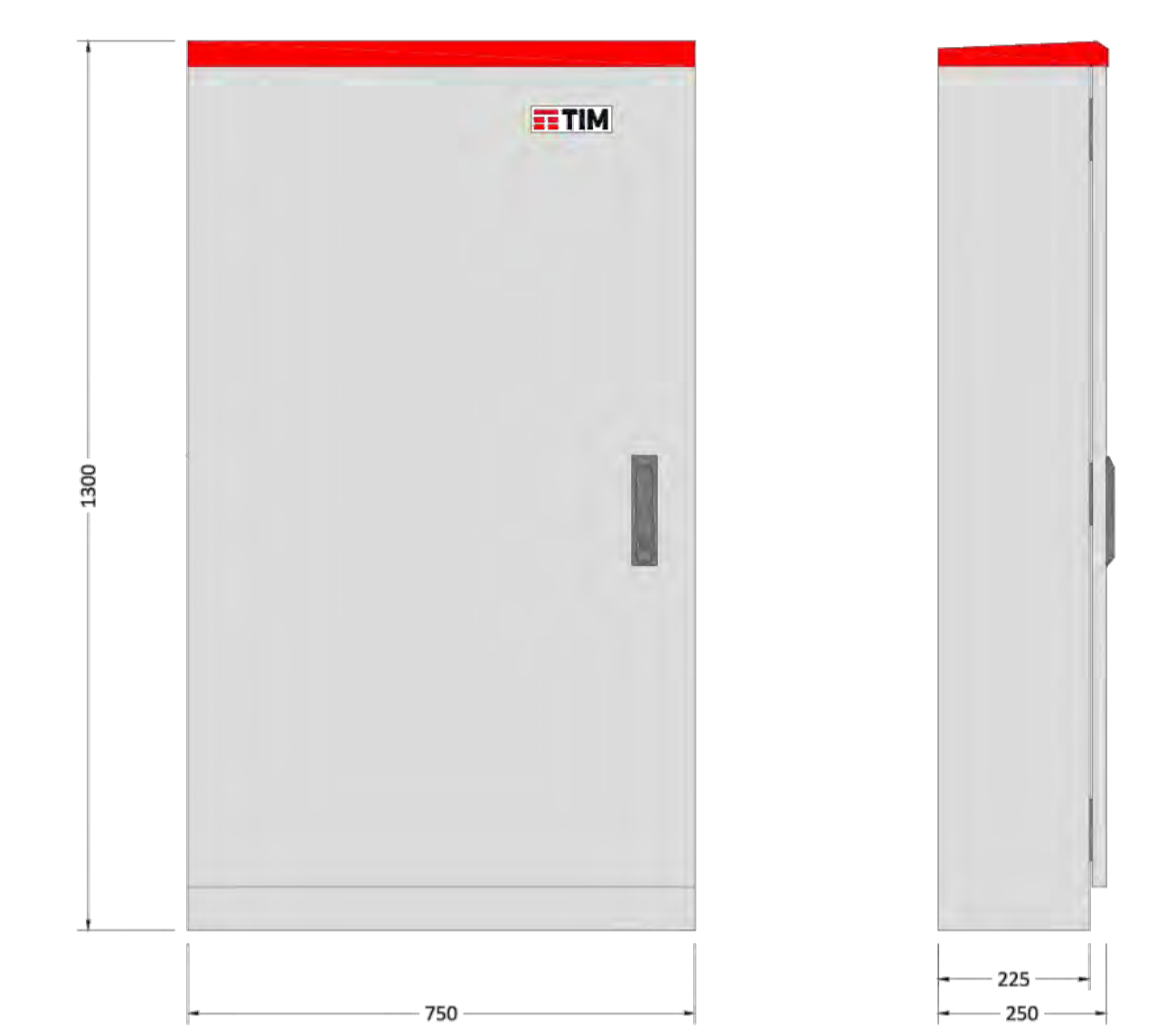
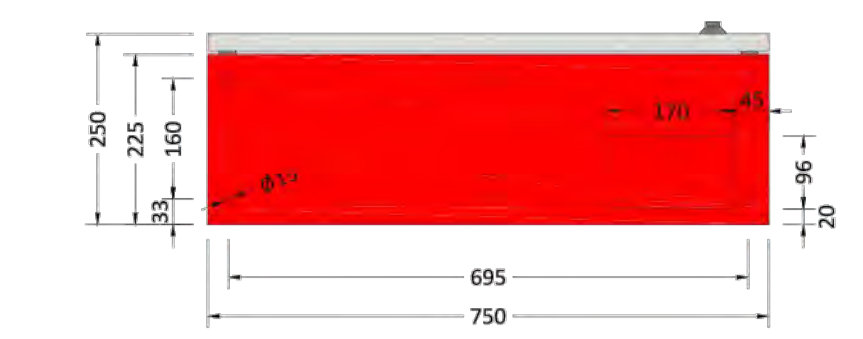
PARTICOLARE CON POSA 1 FENDER 5814mm IN TECNICA MINITRINCEA SU CARREGGIATA ASFALTATA
scala 1:10



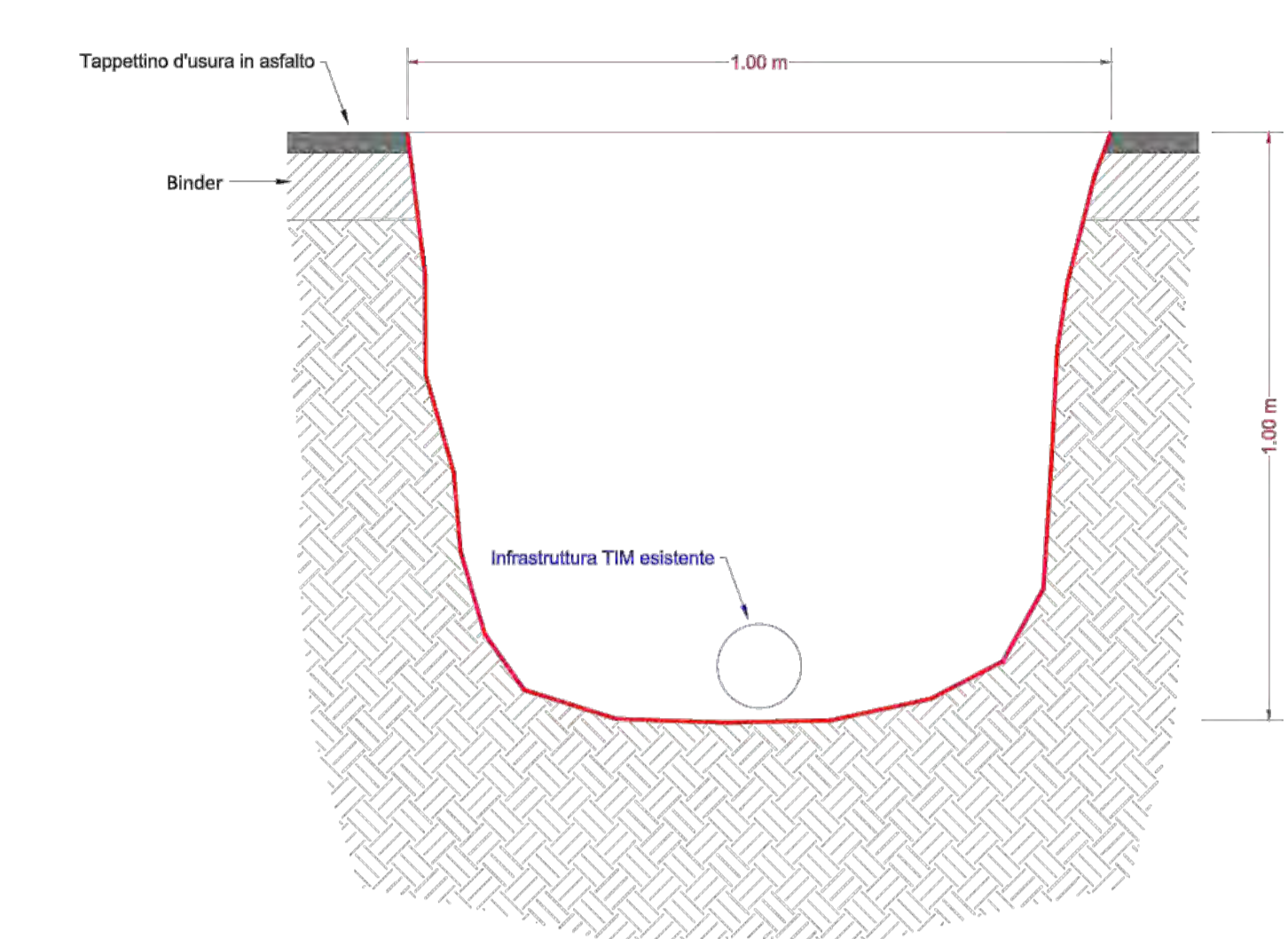
PARTICOLARE CON POSA 3 FENDER 4814mm IN TECNICA MINITRINCEA SU CARREGGIATA ASFALTATA
scala 1:10



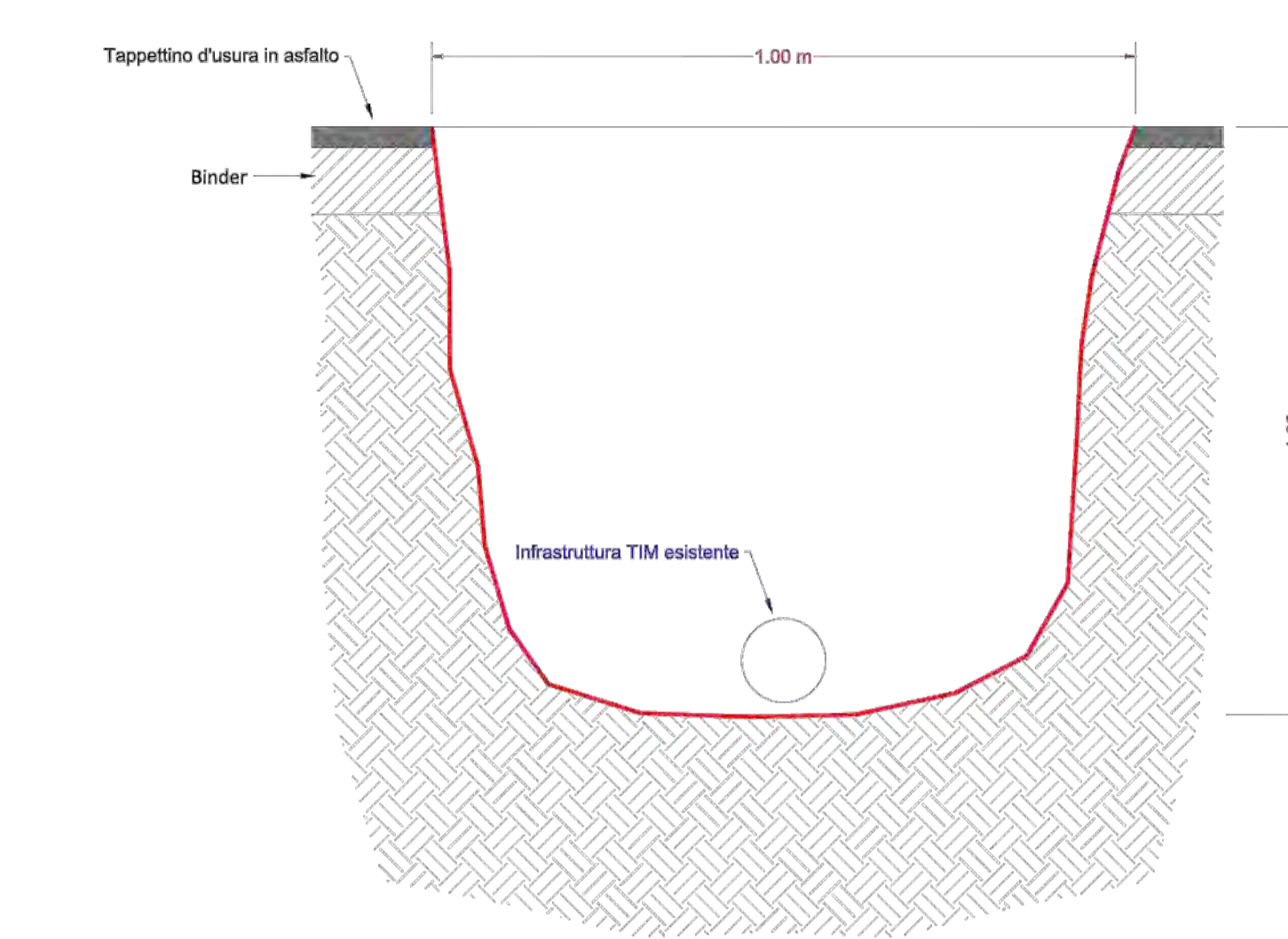
ARMADIO OTTICO LARGE
750 x 250 x 1300 mm (LxPxH)



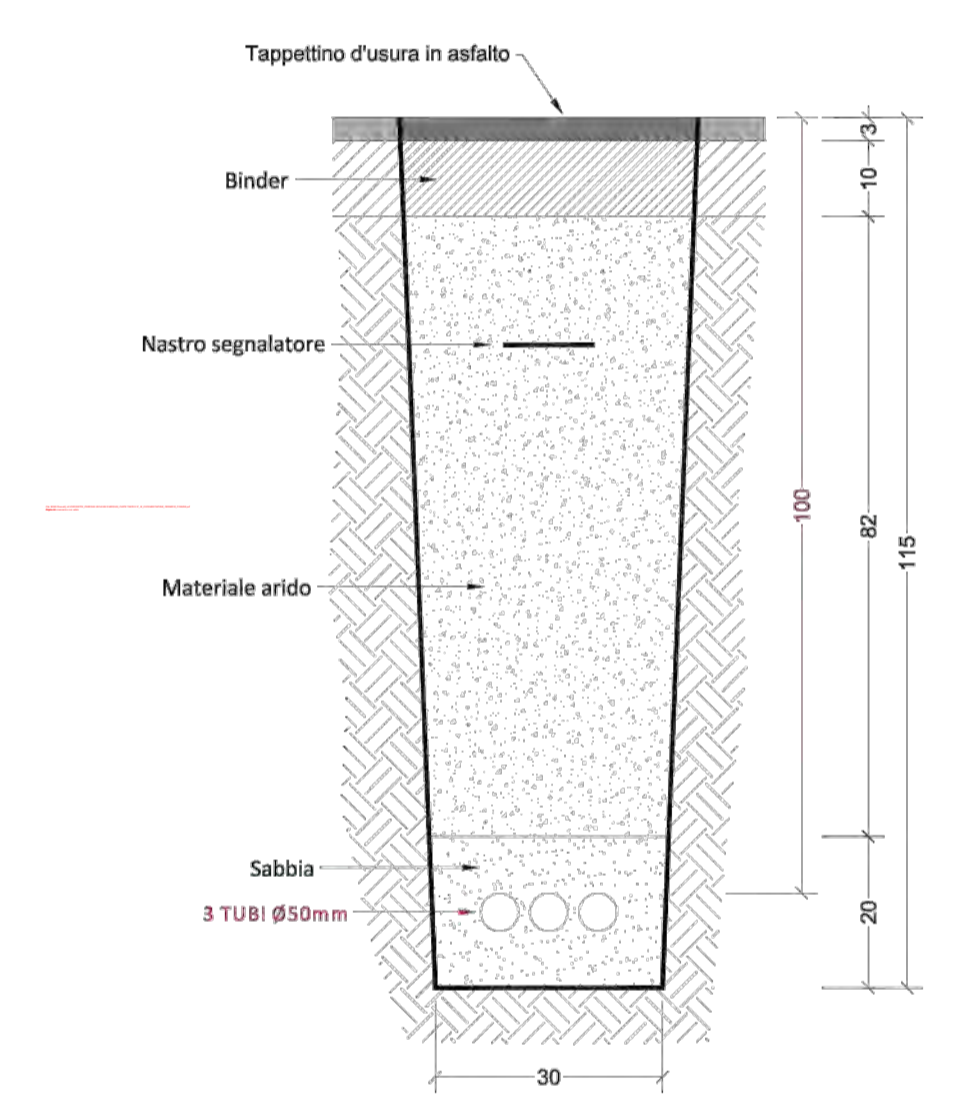
PARTICOLARE BUCA PER INTERCETTAZIONE INFRASTRUTTURA TIM ESISTENTE
scala 1:10



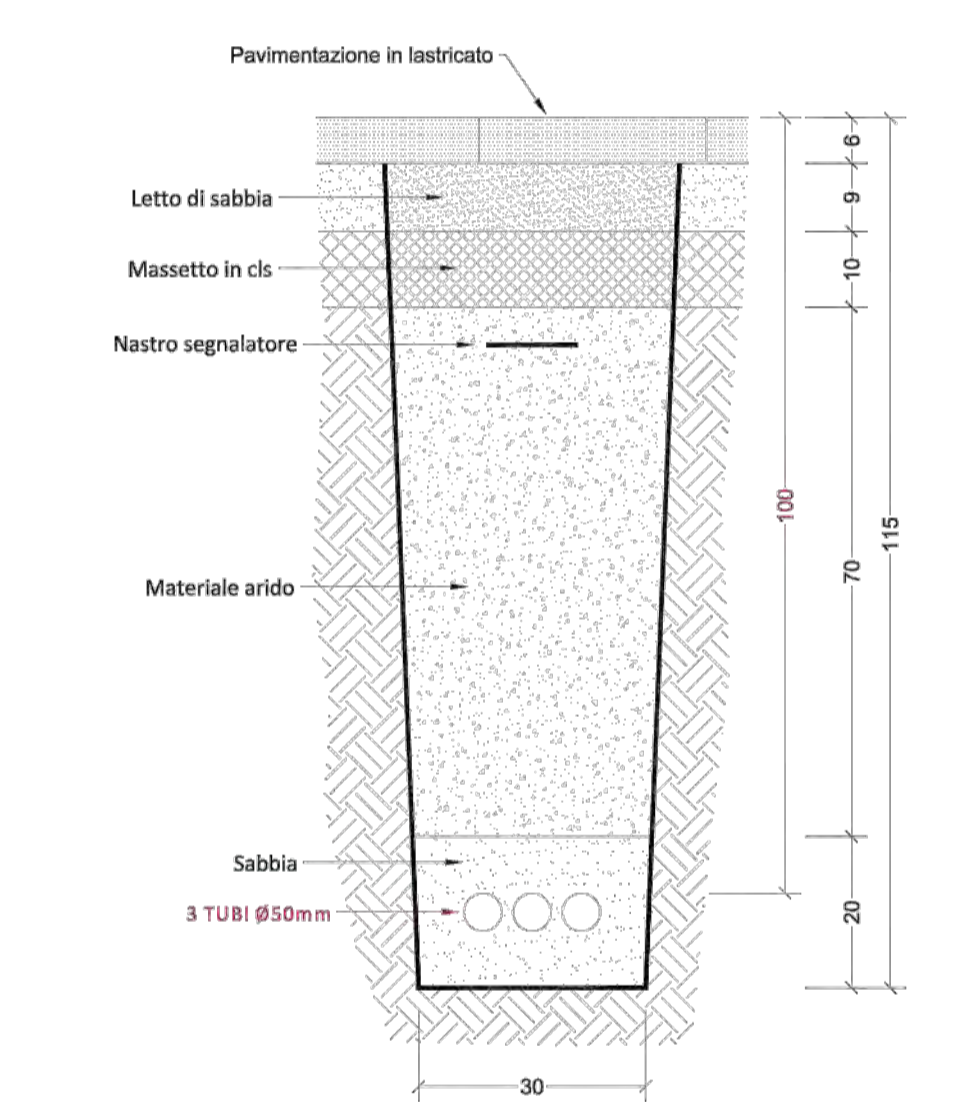
PARTICOLARE BUCA PER INTERCETTAZIONE INFRASTRUTTURA TIM ESISTENTE
scala 1:10



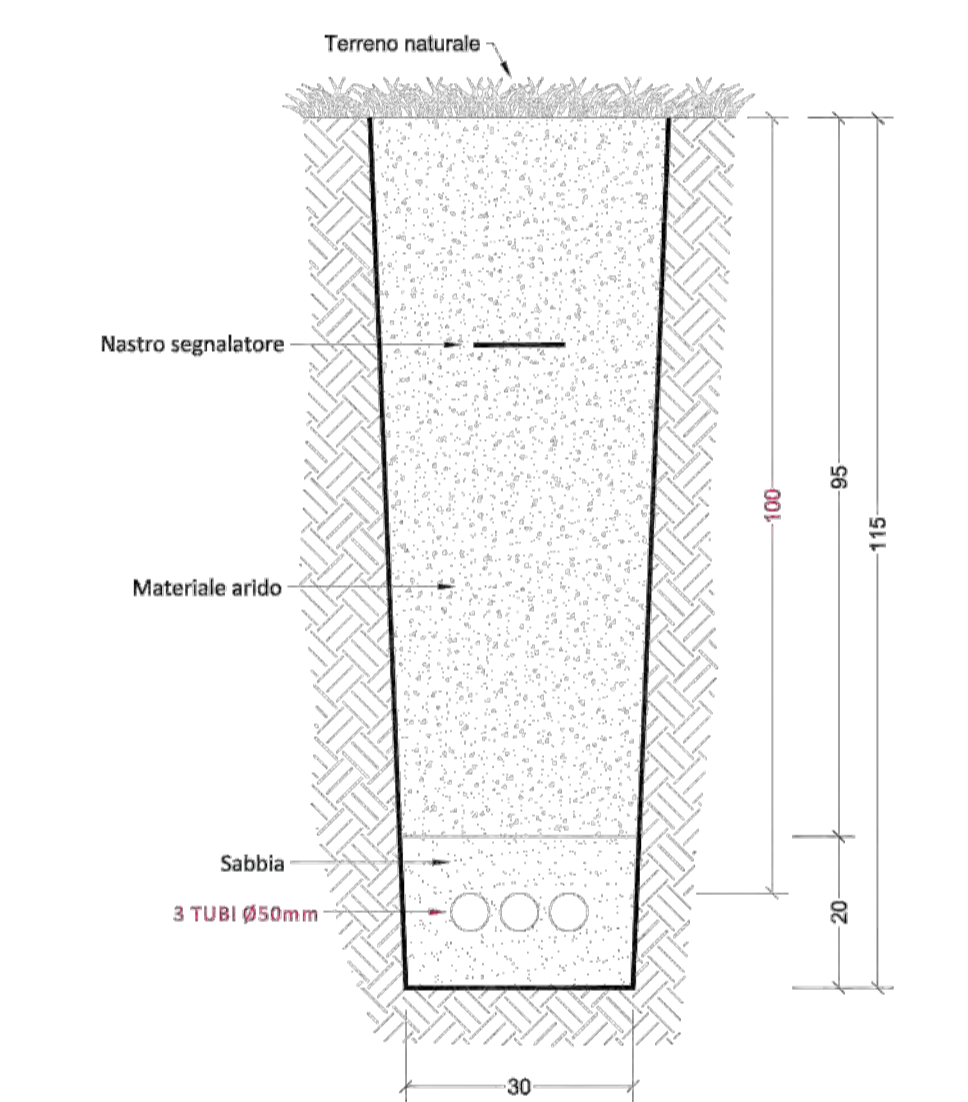
PARTICOLARE CON POSA 3 TUBI Ø50mm IN TECNICA SCAVO A CIELO APERTO SU PAVIMENTAZIONE ASFALTATA
scala 1:10



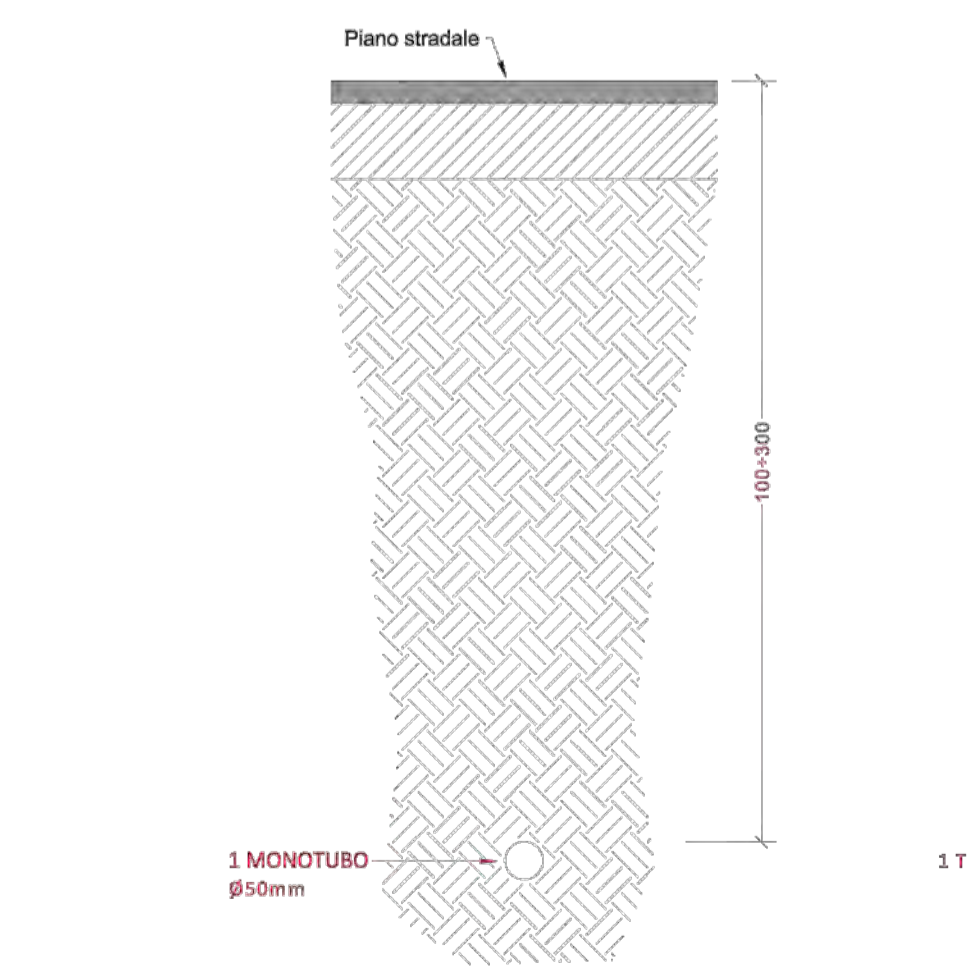
PARTICOLARE CON POSA 3 TUBI Ø50mm IN TECNICA SCAVO A CIELO APERTO SU PAVIMENTAZIONE IN LASTRICATO
scala 1:10



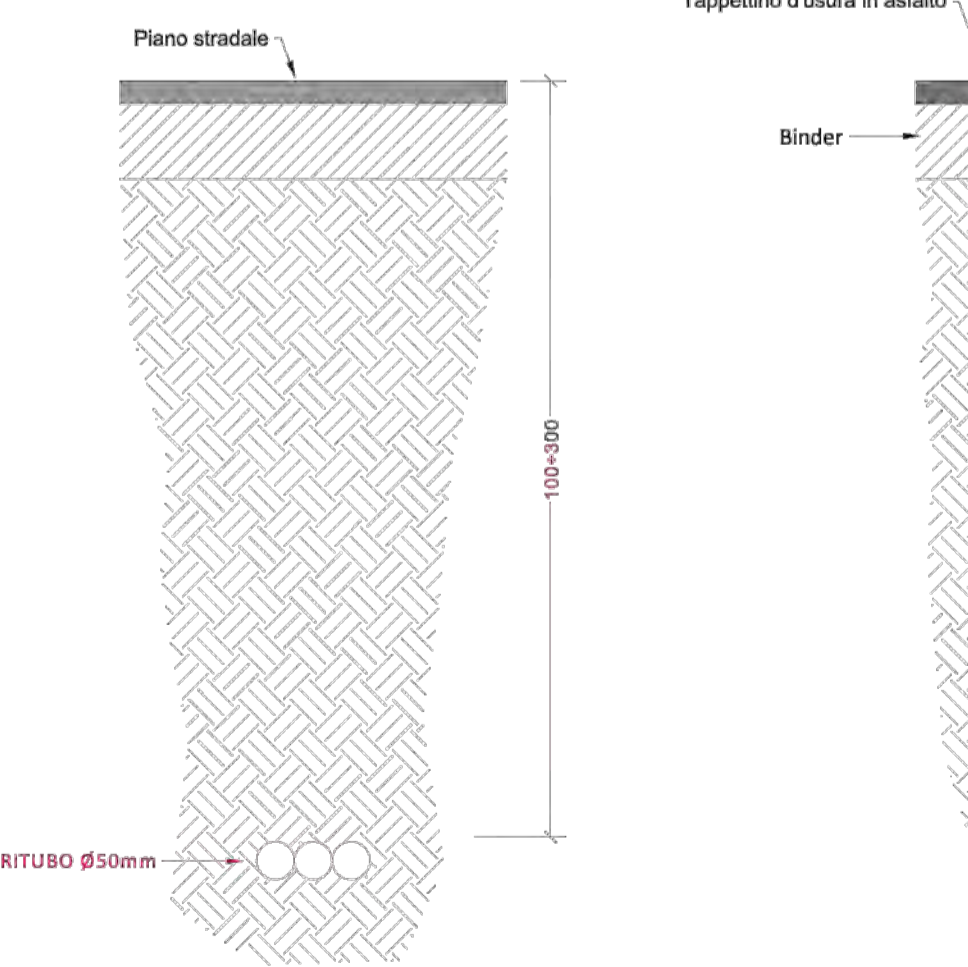
PARTICOLARE CON POSA 3 TUBI Ø50mm IN TECNICA SCAVO A CIELO APERTO SU TERRENO NATURALE
scala 1:10



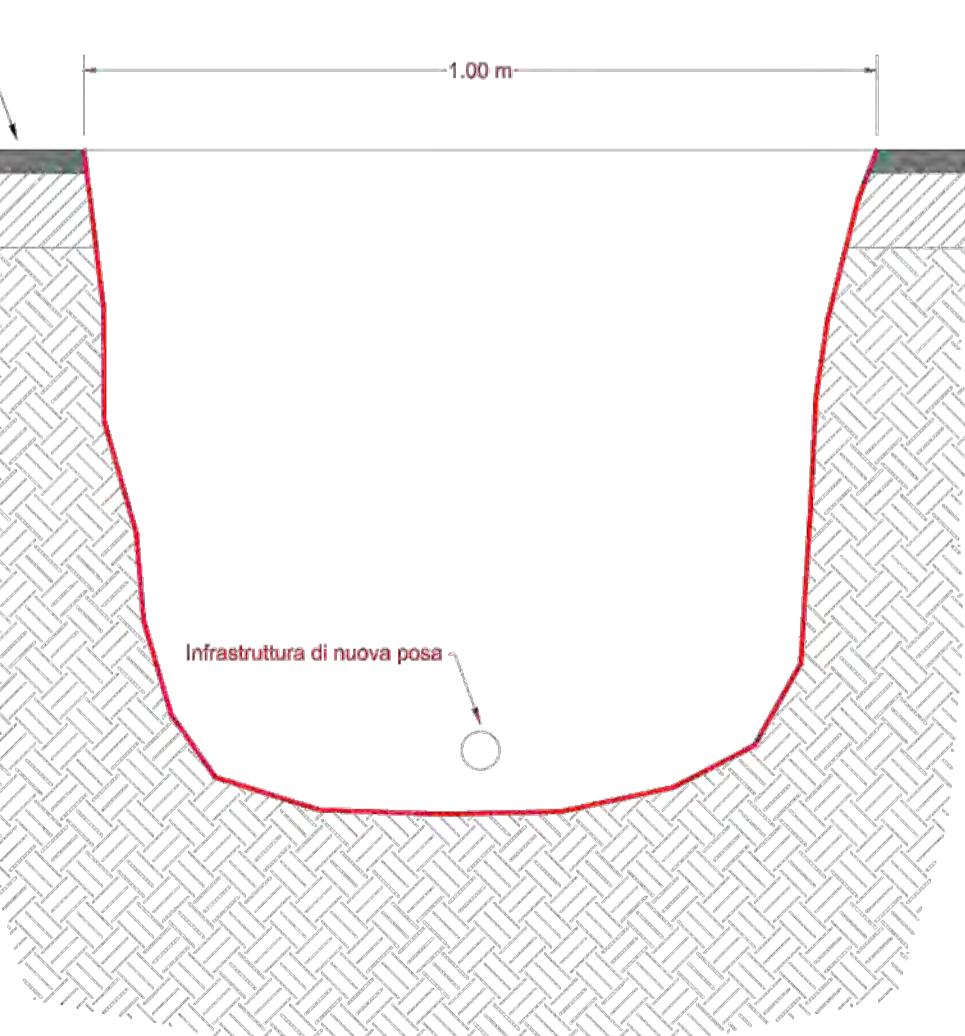
PARTICOLARE CON POSA 1 MONOTUBO Ø50mm IN TECNICA NO-DIG
scala 1:10



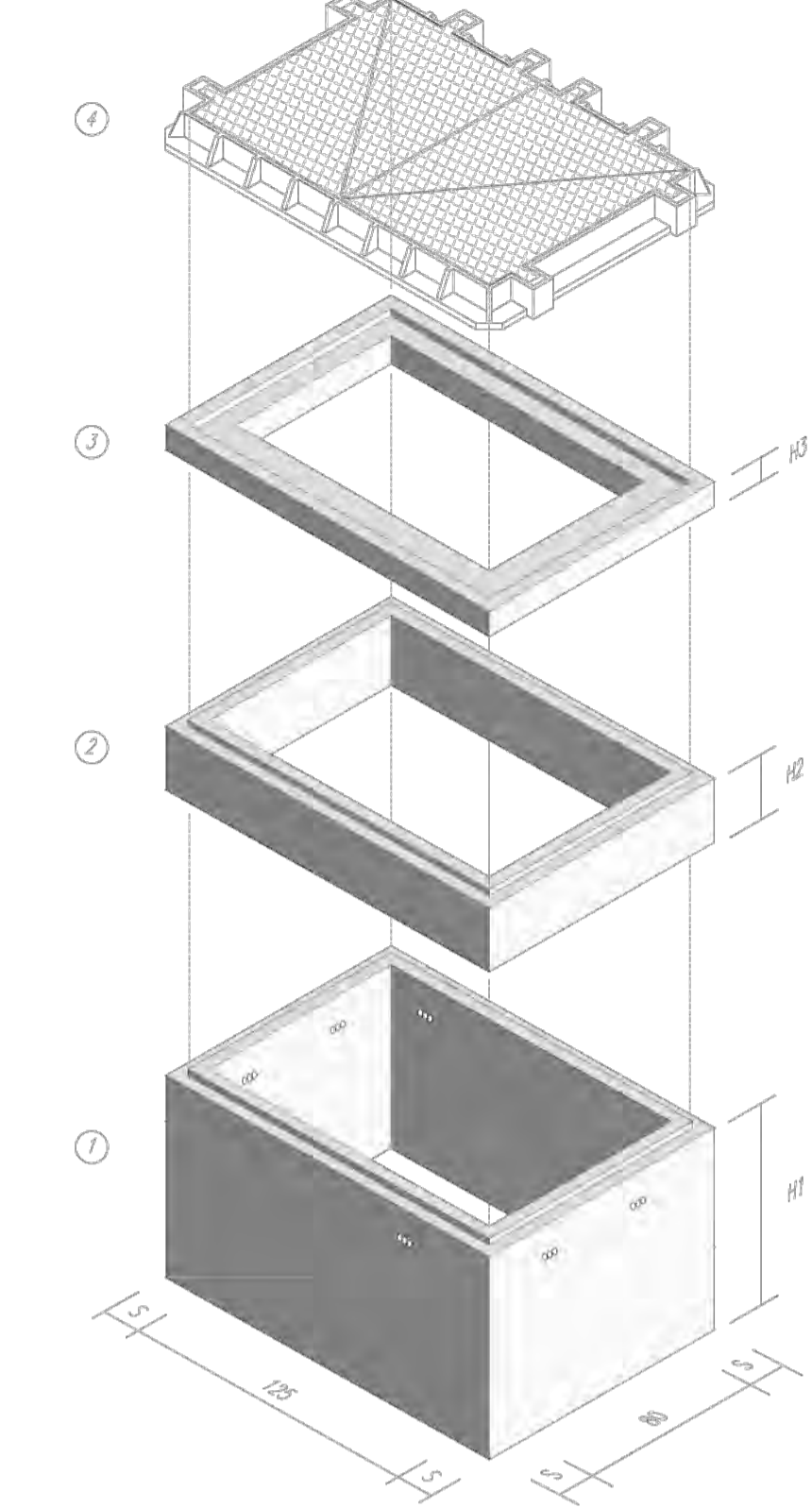
PARTICOLARE CON POSA 1 TRITUBO Ø50mm IN TECNICA NO-DIG
scala 1:10



PARTICOLARE BUCA PER LANCIO/RIPRESA NODIG
scala 1:10

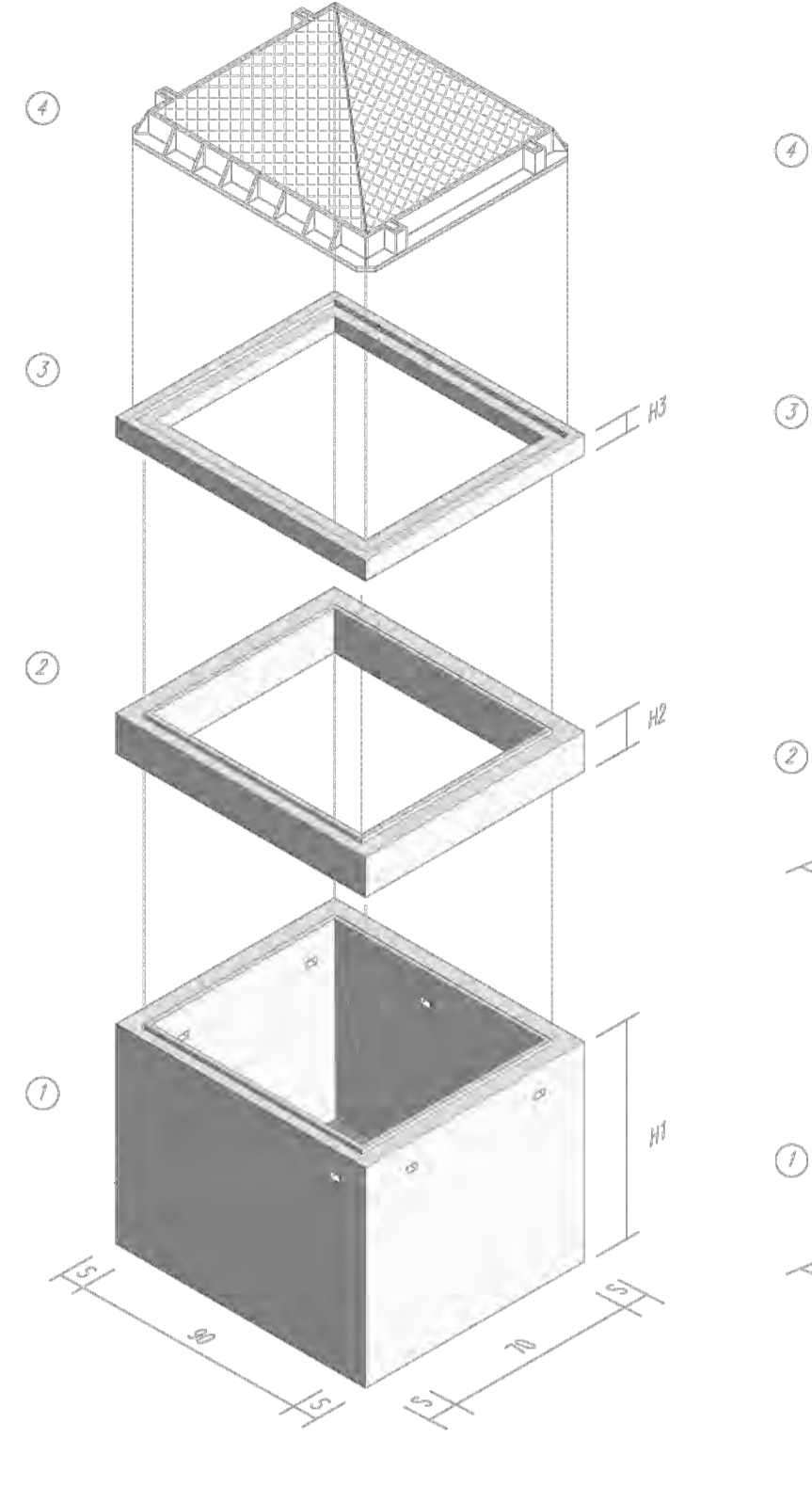


PARTICOLARE CON POZZETTO AFFIORANTE TIPO 125x80 cm



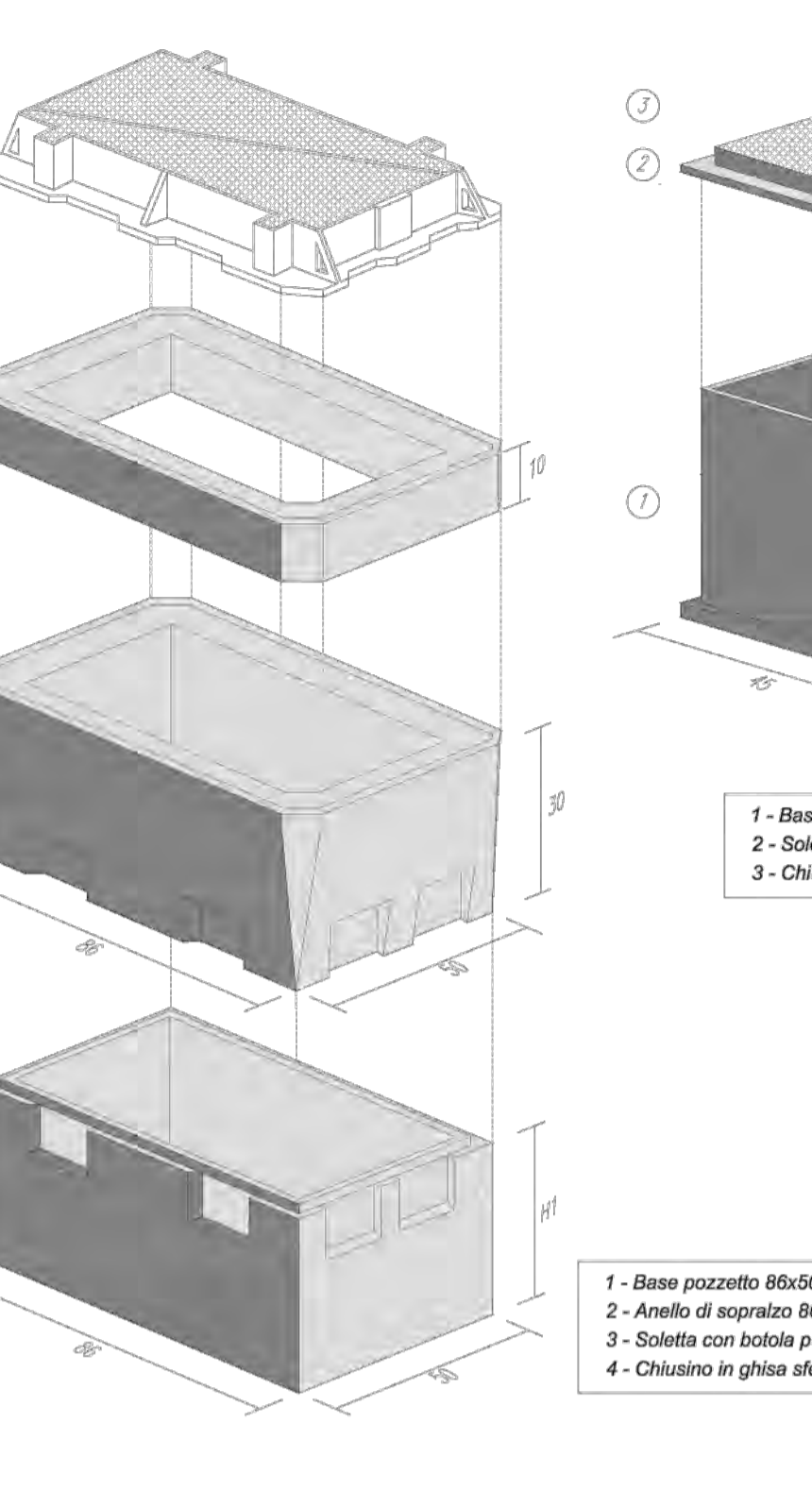
- 1 - Base pozzetto 125x80 cm
 - 2 - Anello di asfalto 125x80 cm
 - 3 - Soletta con botola per chiusura in ghiaia
 - 4 - Chiusuro in ghiaia sferoidale classe D400
- N.B. Le dimensioni S, H1, H2 ed H3 saranno a discrezione del fornitore

PARTICOLARE CON POZZETTO AFFIORANTE TIPO 90x70 cm



- 1 - Base pozzetto 90x70 cm
 - 2 - Anello di asfalto 90x70 cm
 - 3 - Soletta con botola per chiusura in ghiaia
 - 4 - Chiusuro in ghiaia sferoidale classe D400
- N.B. Le dimensioni S, H1, H2 ed H3 saranno a discrezione del fornitore

PARTICOLARE CON POZZETTO AFFIORANTE TIPO 76x40 cm



- 1 - Base pozzetto 45x20 cm
- 2 - Soletta con botola per chiusura in ghiaia
- 3 - Chiusuro in ghiaia sferoidale classe D400

PARTICOLARE CON POZZETTO AFFIORANTE TIPO 40x15 cm



- 1 - Base pozzetto 86x50 cm
- 2 - Anello di asfalto 86x40 cm
- 3 - Soletta con botola per chiusura in ghiaia
- 4 - Chiusuro in ghiaia sferoidale classe D400

BASAMENTO ARMADIO OTTICO LARGE
850x400x750mm (LxPxH)



Foto 1 - Basamento monoblocco in CLS prefabbricato per armadio ottico large

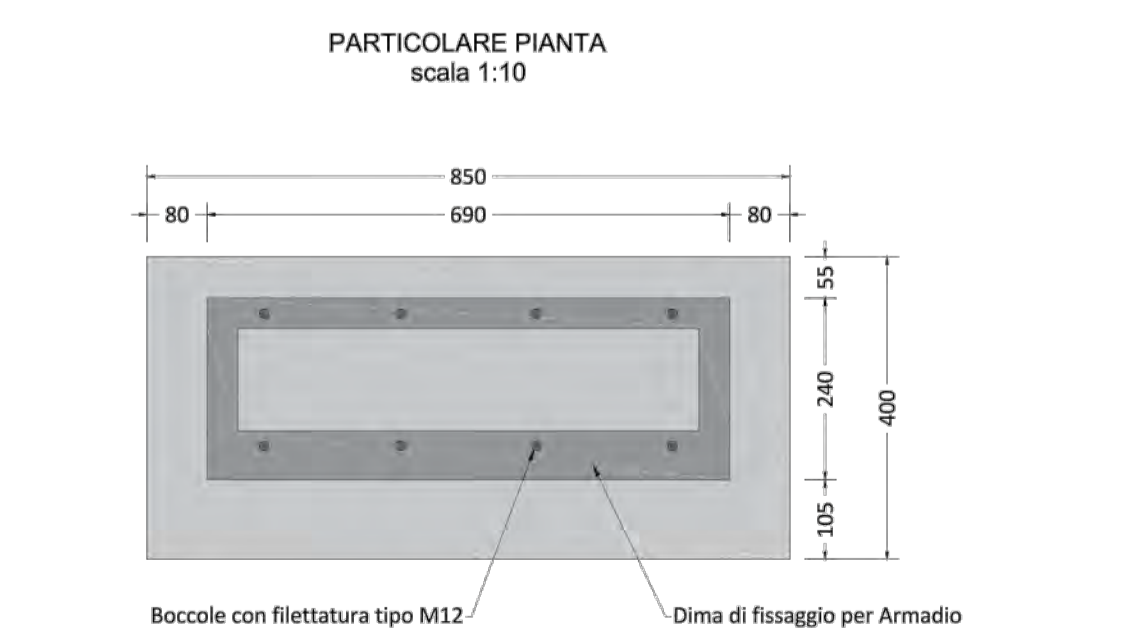
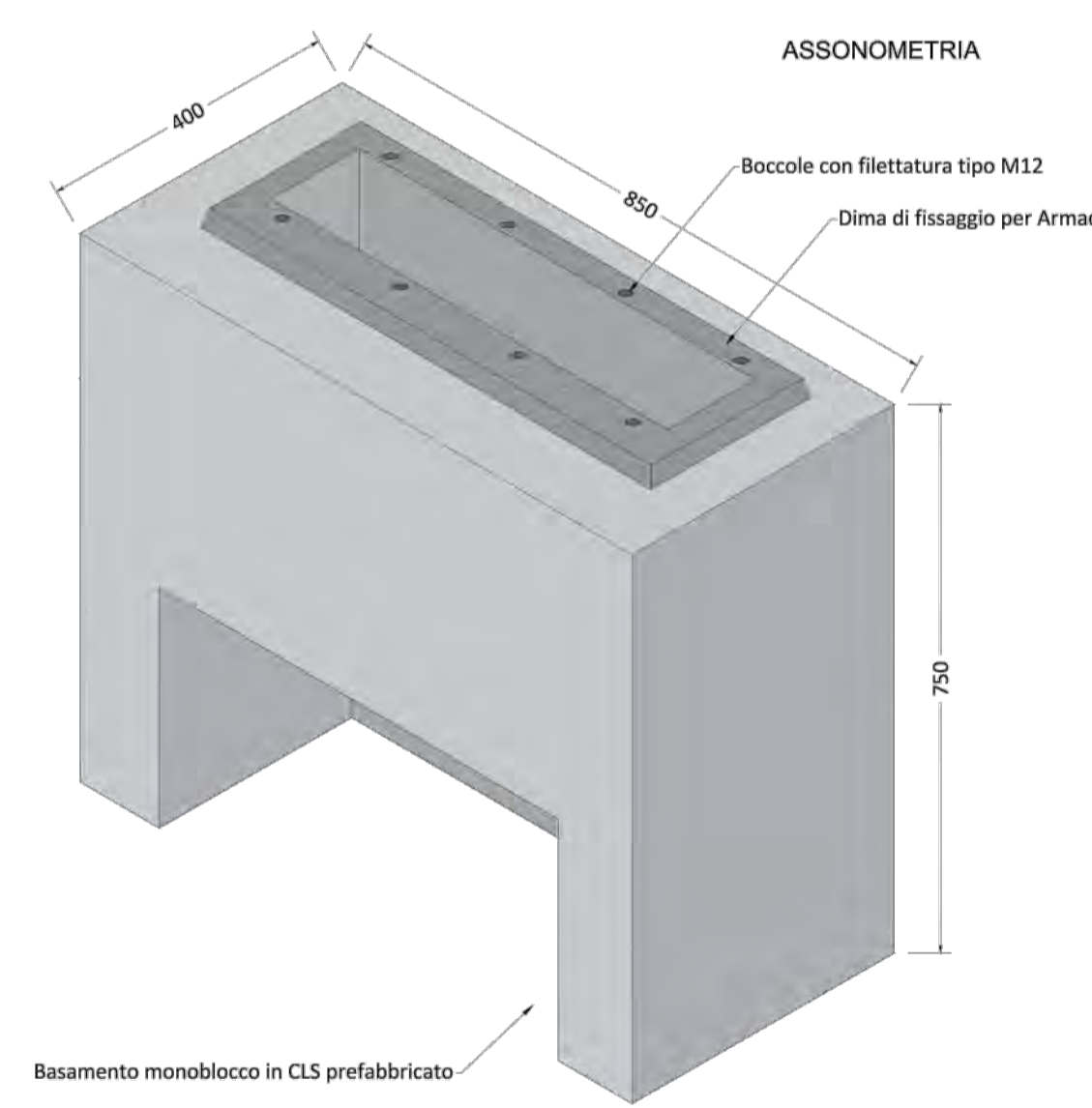
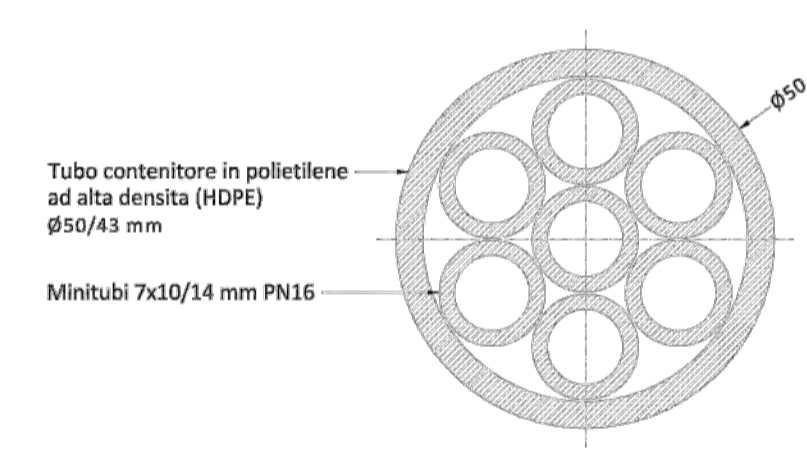
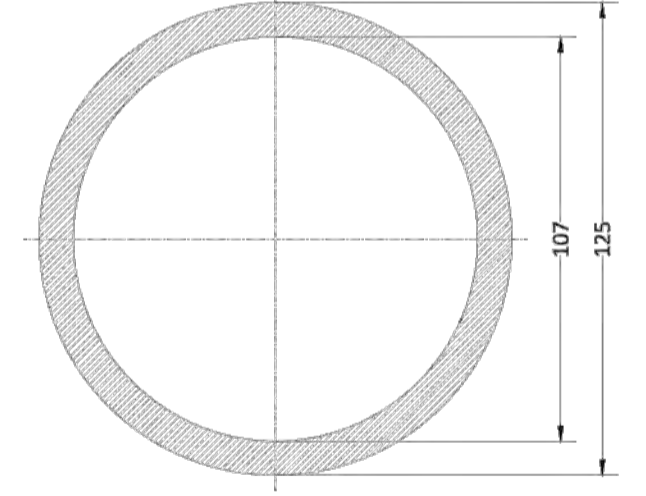


Foto 2 - Kit dima per fissaggio armadio ottico large al basamento prefabbricato in CLS

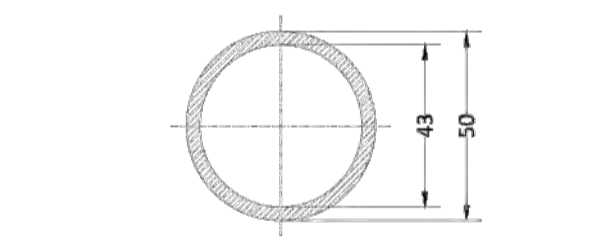
7 MINITUBI AFFASCIATI A GEOMETRIA CIRCOLARE (BUNDLE)
scala 1:1 (quote in mm)



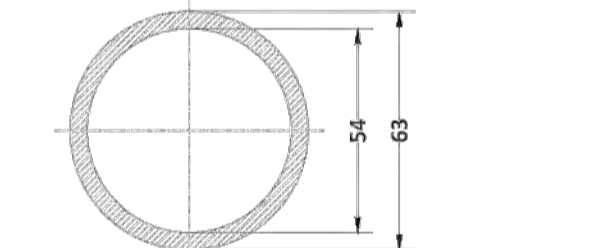
PARTICOLARE TUBO Ø125mm
scala 1:2 (quote in mm)



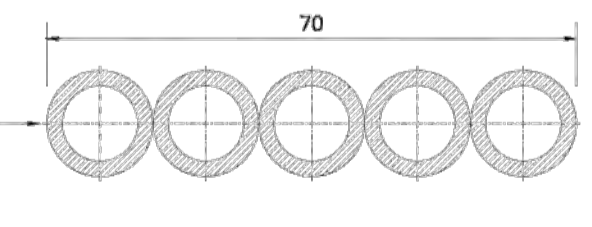
PARTICOLARE MONOTUBO Ø50mm
scala 1:2 (quote in mm)



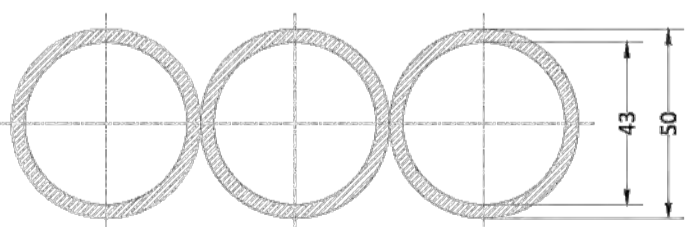
PARTICOLARE TUBO Ø63mm
scala 1:2 (quote in mm)



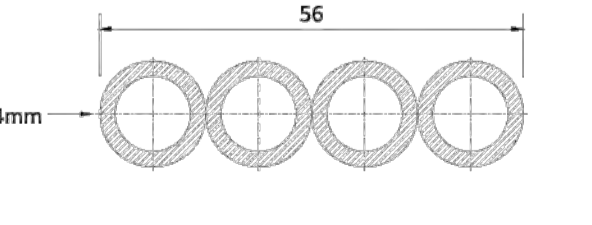
5 MINITUBI AFFASCIATI A GEOMETRIA PIANA (FENDER)
scala 1:1 (quote in mm)



PARTICOLARE TRITUBO Ø50mm
scala 1:2 (quote in mm)



4 MINITUBI AFFASCIATI A GEOMETRIA PIANA (FENDER)
scala 1:1 (quote in mm)



COMUNE DI PABILLONIS
PROVINCIA DEL SUD SARDEGNA

PROGETTO PER L'ESECUZIONE DI OPERE CIVILI IN SUOLO PUBBLICO IN AREE URBANE ED EXTRA URBANE (ART.49 D.LGS 259 /03) PER LA REALIZZAZIONE DI IMPIANTI TECNOLOGICI DI FIBRA OTTICA PER LA NUOVA RETE COMUNALE

DATA: LUGLIO 2023
TAVOLA 3:
DETTAGLI E SPECIFICHE

SCALE: VARIE

IL COMMITTENTE: TIM



IL PROGETTISTA: ING. UGO LORENZO LOI



SEDE: VIA PALERMO N°6 09126 CAGLIARI (CA)
MOBILE: +39_3402325640
MAIL: UGOLORENZO@PANTUMA.COM
PEC: UGOLORENZO.LOI@INGPEC.EU